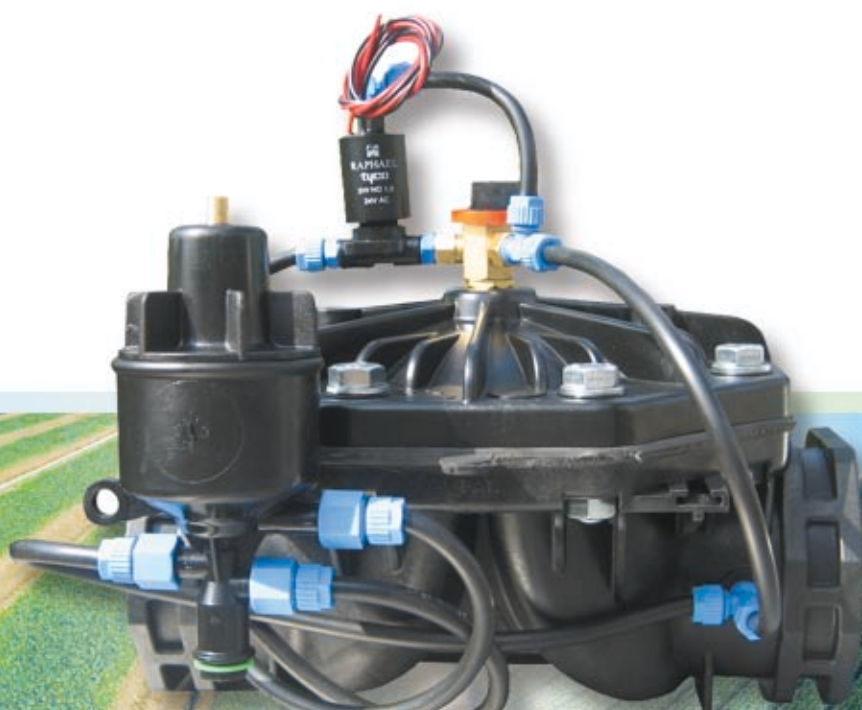


Raphael

Válvula Plástica de Diafragma RAF - P

Irrigação

Válvula Plástica



RAF - P

Válvula de Controle de Diafragma - Alta Vazão



RAF - P Características e Benefícios

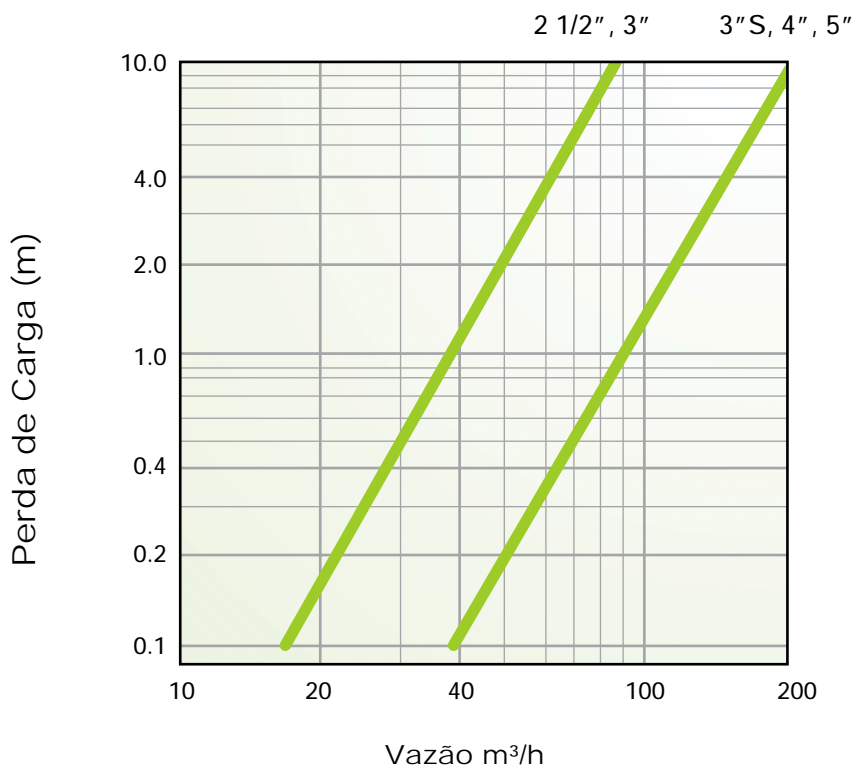
- Única com nenhuma parte metálica em contato com a água.
- Tampa e corpo da válvula em nylon reforçado com fibra de vidro.
- Vedação direta, com perda de carga mínima.
- Simples e confiável, três partes, tampa, corpo e diafragma exclusivo, (patenteado).
- Diafragma patenteado garante perfeita atuação mesmo sem mola. A distribuição uniforme da pressão sobre a área de vedação, impede a deformação do diafragma e garante alta performance.
- Nenhuma parte plástica ou metálica é móvel.
- Opções de acoplamento via flange, rosca e victaulic.
- O desenho construtivo do corpo da válvula permite instalação de um ou dois pilotos de controle.
- Opera em uma larga faixa de pressão e vazão, sem apresentar ruídos ou vibrações.
- Opera em baixa pressão.

RAF – P

Dados Técnicos

- Inteligente, simples, válvula composta por três partes.
- Disponível nos diâmetros de 2 1/2", 3", 3"S, 4", 5".
- Sem partes metálicas em contato com a água.
- Padrão superior de estabilidade e precisão.
- Diafragma de borracha é a única parte móvel da válvula.
- Design exclusivo, proporciona alta performance do fluxo.
- Pressão de trabalho de 10 bar (150 PSI).
- Temperatura de trabalho até 60°C.

Fluxograma



RAF - P

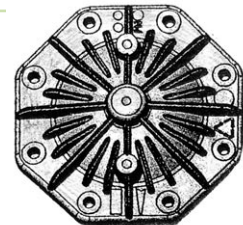
Especificações Técnicas

	2" DN50	2.5" DN65	3" DN80	3"S DN80S	4" DN100	5" DN125
Conexões	Rosca	Rosca Victaulic	Rosca Victaulic Flange	Rosca	Rosca Flange	Victaulic
Kv Coeficiente de Fluxo	90	90	90	200	200	200
Mínima Pressão de Trabalho (m)	3	3	3	3	3	3

RAF - P

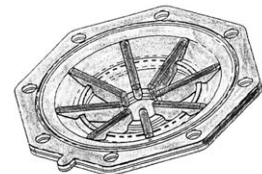
Vantagem

Tampa da Válvula — Nylon reforçado com fibra de vidro.



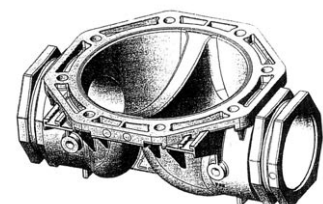
Tampa

Diafragma da Válvula - Diafragma patenteado garante perfeita atuação, mesmo sem mola. A distribuição uniforme da pressão sobre a área de vedação, impede a deformação do diafragma e garante alta performance.



Diafragma

Corpo da Válvula — Nylon reforçado com fibra de vidro.



Corpo

Fechos — Porcas e parafusos em aço galvanizado de fácil acesso.

RAF - P

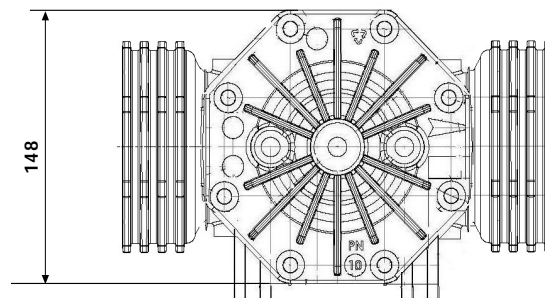
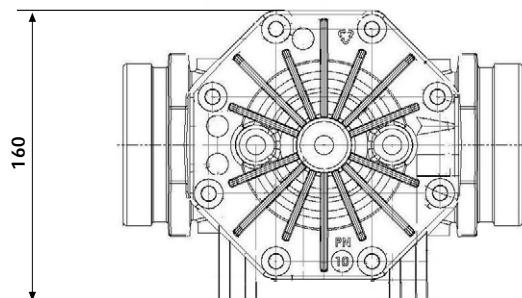
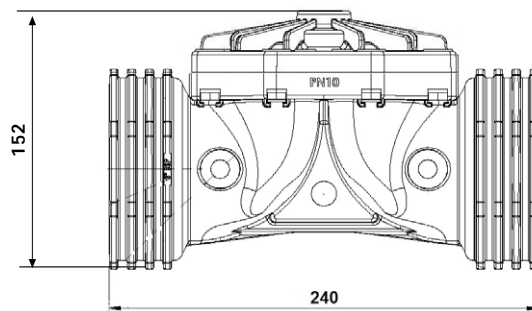
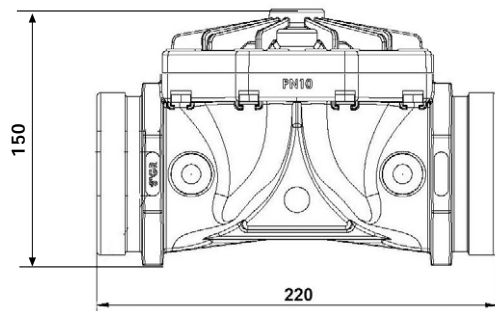
Peso aproximado 1200 gr



Dimensões 2" - 2.5" - 3"

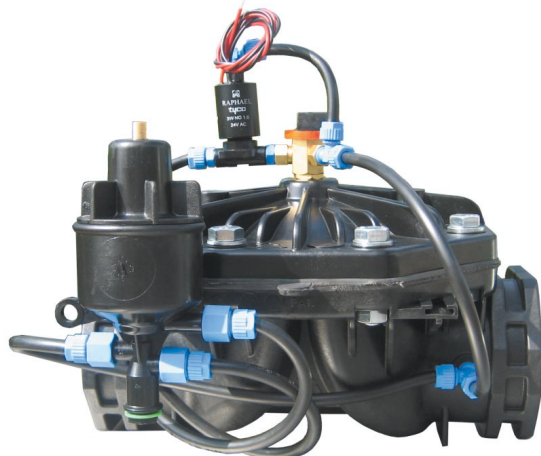
2.5"- Rosca & 3"- Victaulic (mm)

3"- Rosca (mm)



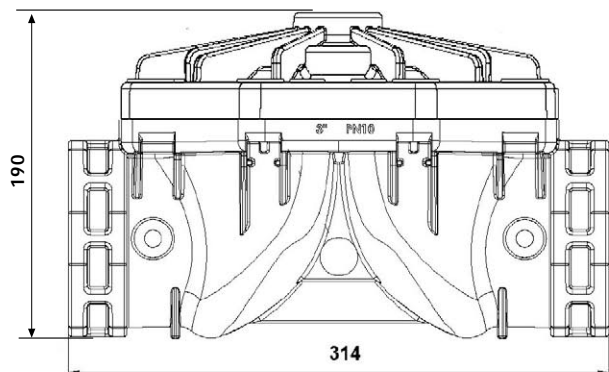
RAF - P

Peso aproximado 3100 gr

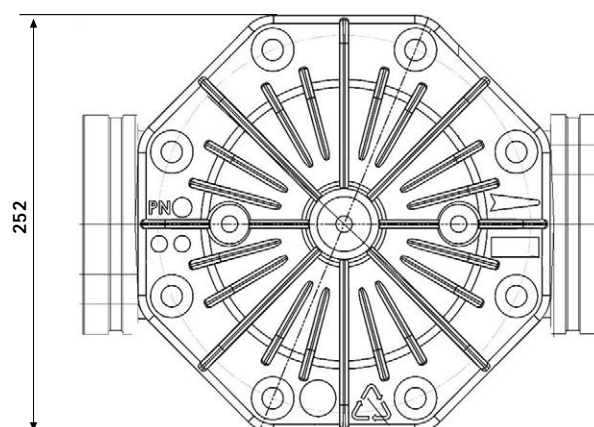
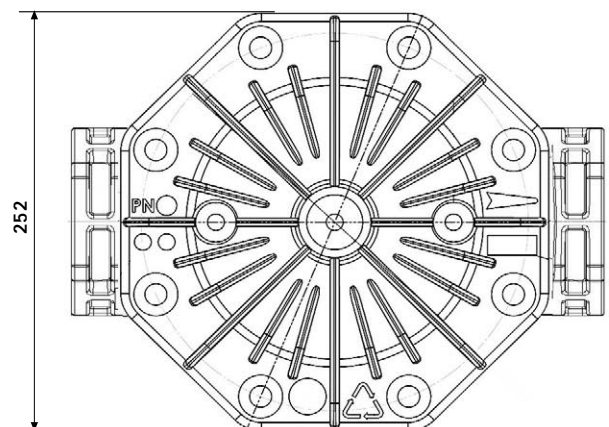
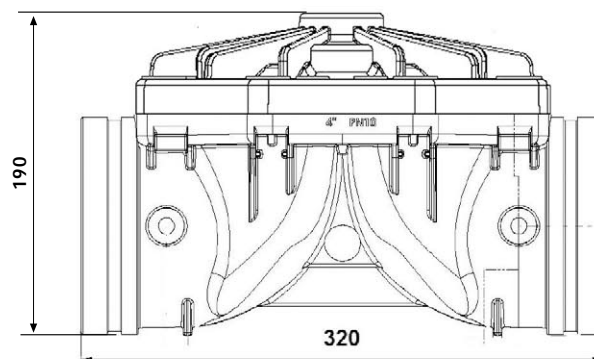


Dimensões 3" S - 4" - 5"

3" S Rosca (mm)



4" Rosca, 5" Victaulic (mm)

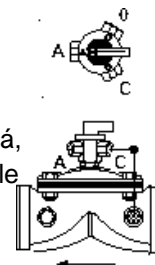


RAF – P

Aplicações

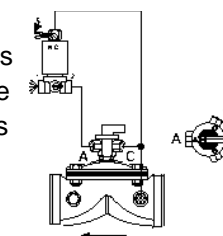
- RAF – P Válvula Manual On/Off, Modelo 01

RAF-P 01 válvula acionada por fluxo hidráulico ou pneumático. A válvula fechará, quando a pressão hídrica ou pneumática for transferida para a câmara de controle. A válvula se abre quando o conteúdo da câmara de controle for liberado.



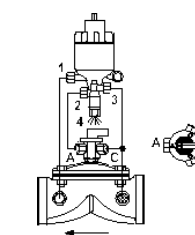
- RAF – P Válvula Elétrica, Modelo 31/33

RAF-P 31/33 é acionada por fluxo hidráulico/pneumático com solenóide de 3 vias com comando remoto. A válvula pode ser especificada como NO - Normalmente aberta ou NC - Normalmente fechada. RAF-P 31/33 está disponível nas tensões elétrica AC, DC ou latching.



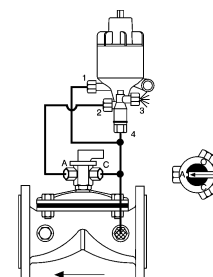
- RAF – Válvula Redutora de Pressão com acionamento manual, Modelo 63

RAF-P 63 é uma válvula hidráulica acionada manualmente, por registro de três vias com piloto redutor. A válvula é programada para manter constante a pressão a jusante conforme parâmetro pré-definido, independente da variação que ocorra a montante. O seletor manual, permite fechar ou abrir totalmente a válvula bem como acionar o mecanismo redutor de pressão.



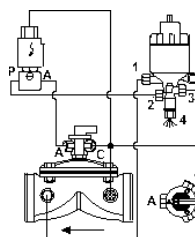
- RAF – P Válvula Sustentadora de Pressão/Alívio com controle, manual Modelo 83

RAF-P 83 a válvula é composta por registro de três vias (seletor manual) e piloto sustentador/alívio. A válvula é pré-ajustada para manter-se fechada a uma pressão mínima a montante, abrindo quando a pressão da rede a supera. Caso a pressão a montante estiver abaixo do valor pré-ajustado a válvula se manterá fechada. O seletor manual de três vias, permite abrir ou fechar totalmente a válvula, bem como acionar o mecanismo de regulagem.



- RAF – P Válvula Redutora de Pressão Elétrica com controle, manual Modelo 6333

RAF-P 6333 válvula hidráulica acionada por controle elétrico (solenóide) e manual (registro três vias), com piloto redutor de pressão. Quando energizada, a válvula aciona o circuito redutor para manter ajustada pressão a jusante, independente das variações à montante.



RAF-P

Plástica



RAF - P - Válvula Plástica de Diafragma

Válvulas Plásticas

Distribuidor: Ideal Trading

Ideal Trading Irrigação e Projetos - R. Conseheiro Saraiva nº 04º
Comércio - Salvador - Ba / CEP: 40.015-100 Tel.: 71 3503-2799
www.idealtrading.com.br

Raphael - Tyco, Companhia Internacional