

## PILOTO PLÁSTICO **ARAD**



O Piloto Plástico ARAD PC, é uma válvula de ação direta ativada por um diafragma sensível à pressão que tende a atuar como circuito de controle, modulando a abertura ou fechamento de uma válvula de linha, ajustando os parâmetros de pressão a montante e/ou jusante.

Compatível com sistemas automatizados e não automatizados, estes Pilotos podem ser usados em uma variedade de aplicações de controle. Este modelo pode trabalhar em faixa de alta pressão (até 8 bar) e em baixa pressão ( até 0,3 bar) , conforme tipo de mola instalada.

Cor Mola	Pressões de Trabalho	
	Bar	psi
Azul	0,3 – 1,4	05 – 20
Verde	1,0 – 3,0	14,5 – 43,5
Cinza	2,0 – 8,0	29 – 116

O corpo da válvula Piloto, é feito com plástico reforçado de alta qualidade. A regulagem pode ser realizada por meio de um parafuso de ajuste localizado na parte superior da válvula

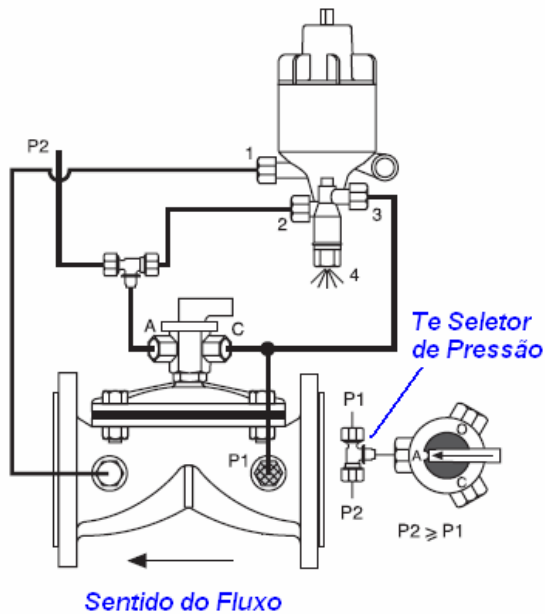
O piloto PC ARAD, pode ser instalado como redutor de pressão, como sustentador de pressão ou pode ser usado em combinação operando em dois estágios como redutor e sustentador de pressão. Como sustentador, o piloto controla a pressão de entrada da válvula (montante), enquanto que na função redutor, ele modula pressão de saída da válvula (jusante).

### Especificações Técnicas:

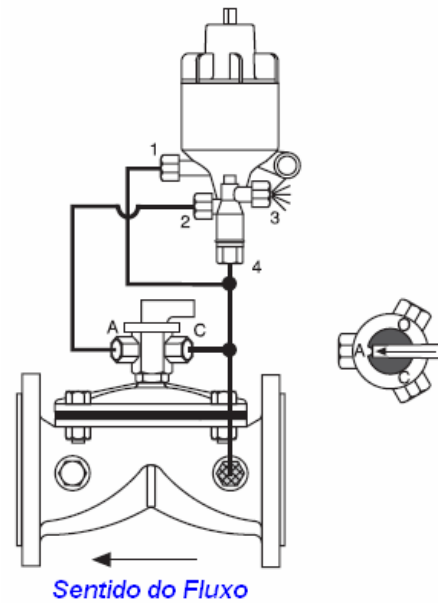
<b>Pressão Máxima de Trabalho</b>	<b>10 bar</b>
<b>Temperatura Máxima de Trabalho</b>	<b>70° C</b>
<b>Precisão na Regulagem da Pressão</b>	<b>±0.3 bar</b>
<b>Corpo</b>	<b>Plástico</b>

## Modelos Típicos de Instalação:

### Válvula Redutora de Pressão:



### Válvula Sustentadora de Pressão:



### Válvula Redutora e Sustentadora de Pressão:

